

MSG

**SCAMBIATORI DI CALORE
FASCIO TUBIERO ESTRAIBILE
HEAT EXCHANGERS WITH
REMOVABLE TUBE-BUNDLE**



sesine 
HEAT EXCHANGING EXCELLENCE SINCE 1919

NUOVA SERIE

MSG 84 E 134

NEW LINE

MSG 84 E 134



Rispetto agli scambiatori attuali, abbiamo fatto una scelta di sostenibilità ambientale. Abbiamo eliminato tutte le saldature e i conseguenti fumi provocati da fiamme e disossidanti che devono essere aspirati dall'ambiente di lavoro e abbiamo eliminato le operazioni di lavaggio successive che generavano acque sporche da trattare come rifiuti speciali. Ciò ci ha consentito di ottenere un ambiente di lavoro più pulito a beneficio dei nostri collaboratori e di annullare ogni inquinamento dell'ambiente esterno.

Le saldature dei tubi alle piastre tubiere sono state sostituite da mandrinature effettuate con una mandrinatrice automatica garantendo un alto livello qualitativo dell'accoppiamento e una costanza di produzione.

Il 100% dei fasci tubieri mandrinati è collaudato a pressione, come collaudato a pressione è il 100% degli scambiatori finiti.

Gli scambiatori della serie MSG hanno il fascio estraibile ed abbiamo reso molto semplice il suo montaggio e rimontaggio o sostituzione con un fascio nuovo.

L'accuratezza delle lavorazioni meccaniche con tolleranze molto strette e l'impiego di guarnizioni speciali ci hanno consentito di ottenere aumenti di resa termica nell'ordine del 10-15% a parità di dimensioni esterne: il progetto della nuova serie è protetto da brevetto già depositato.

La nuova serie MSG è perfettamente intercambiabile alla vecchia serie MS. Mantello, collettori e testate non sono verniciati ma anodizzati, ottenendo in questo modo una protezione più efficace.

I materiali che compongono le nuove serie di scambiatori sono i seguenti:

- Tubi fascio tubiero: rame
- Piastre tubiere: acciaio bonificato
- Mantello: alluminio estruso anodizzato
- Testate: alluminio pressofuso anodizzato
- Kit Guarnizioni: viton

Compared to our current heat exchangers, for this line we made a choice of environmental sustainability; we eliminated all the welding and the consequent fumes caused by flames and fluxes that must be sucked from the work environment. We eliminated the subsequent washing operations that generate dirty water to be treated as special waste. This way we could ensure a better work environment for our employees and no environmental pollution.

The welding of the tubes to the tube sheets have been replaced by an automated precision tube expanding, that ensures a high-quality level of the coupling and a constant production.

100% of the expanded tube bundles are pressure tested, as well as the 100% of the finished exchangers are pressure tested.

The MSG heat exchangers have a removable tube bundle that is very easy to assemble and disassemble or replace it with a new one.

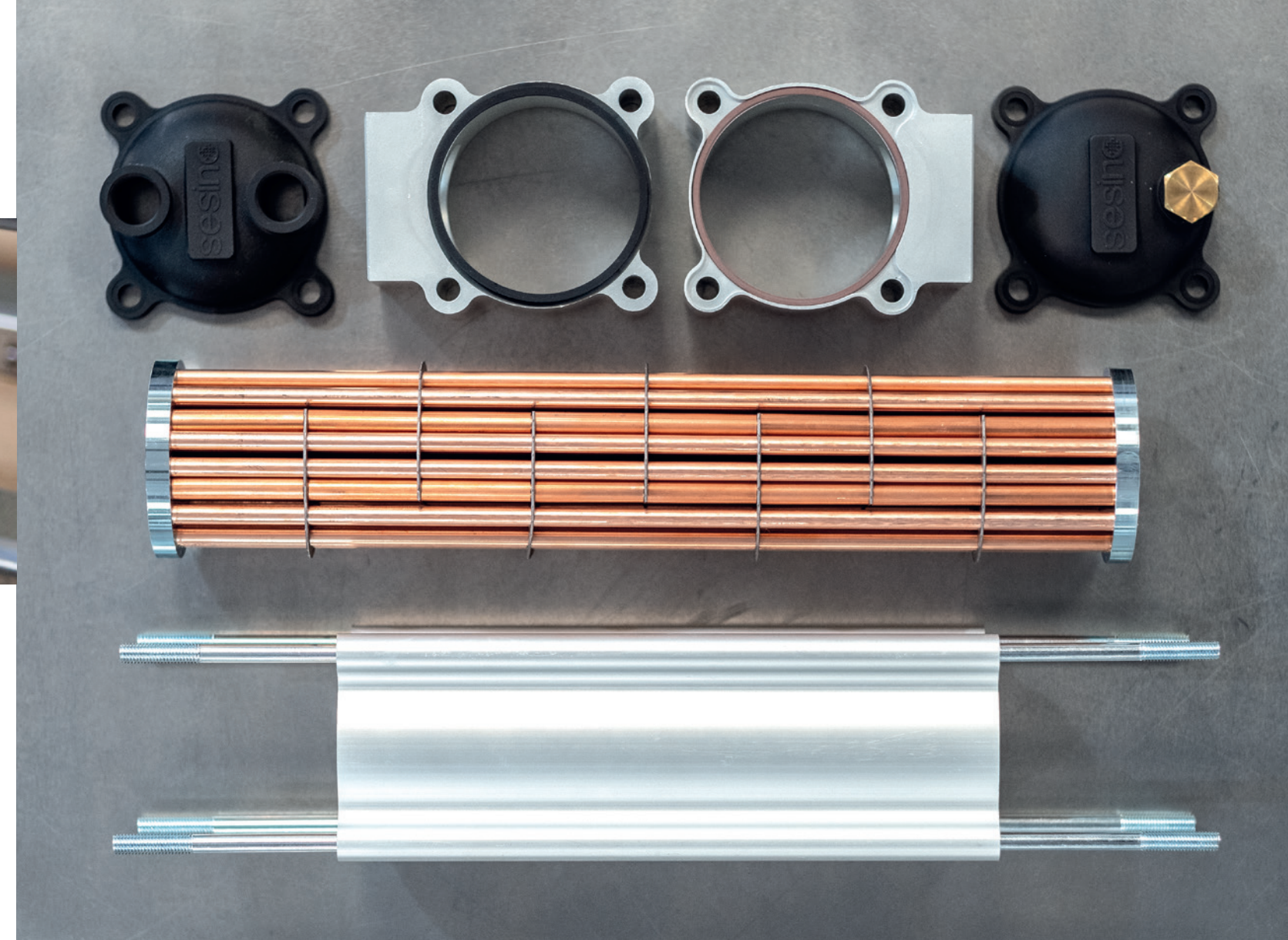
The accuracy of the mechanical processing with very close tolerances and use of special seals allowed us to increase the thermic performance of around 10-15 % for the same external dimensions: the new line design is protected by patent already filed.

The MSG line is perfectly interchangeable with the old MS line

Shell, manifolds and covers are not painted but anodised, gaining this way a better protection.

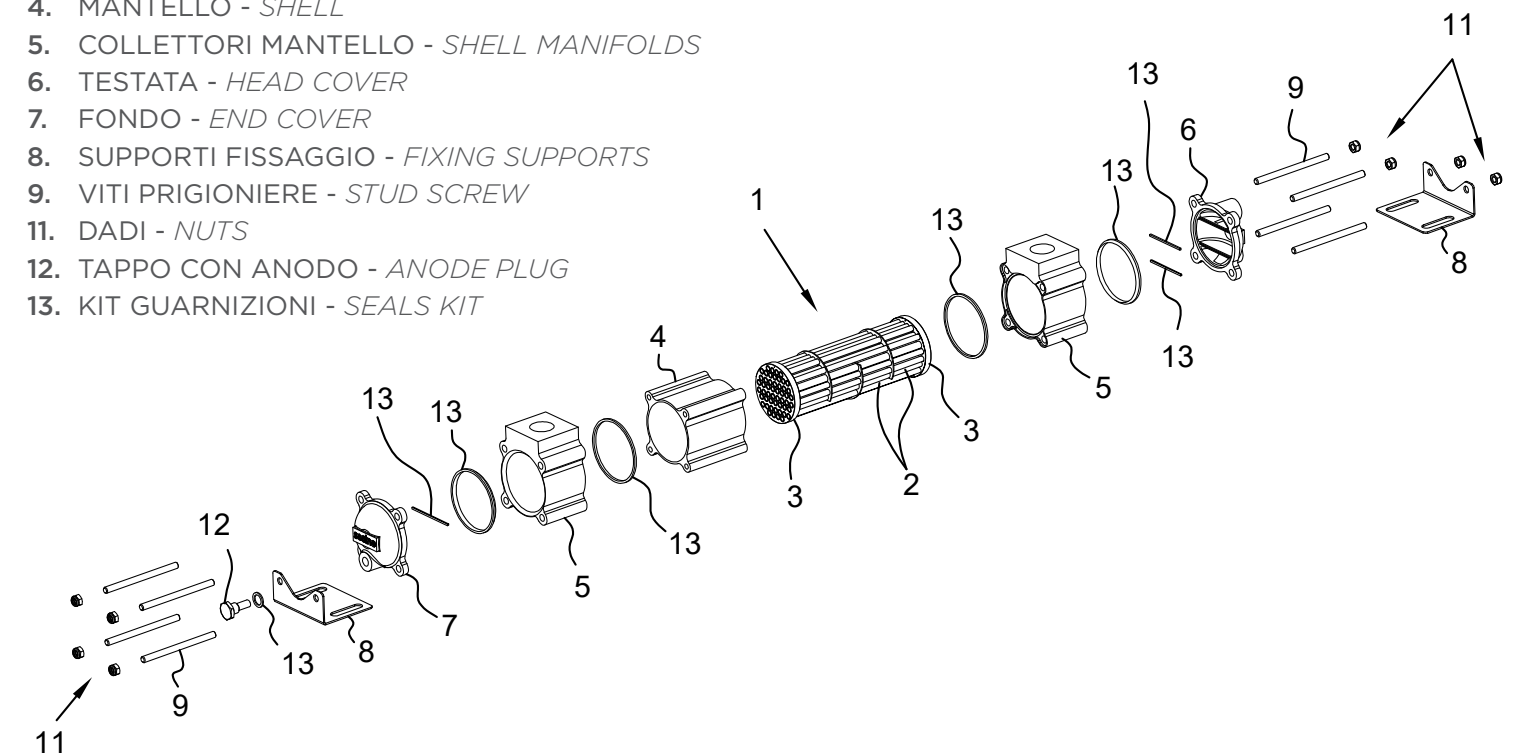
The materials that make up the new line are the following:

- **Tube-bundle tubes: copper**
- **Tube sheets: hardened steel**
- **Shell: extruded anodised aluminium**
- **Covers: anodized die-cast aluminium**
- **Seals Kit: viton**

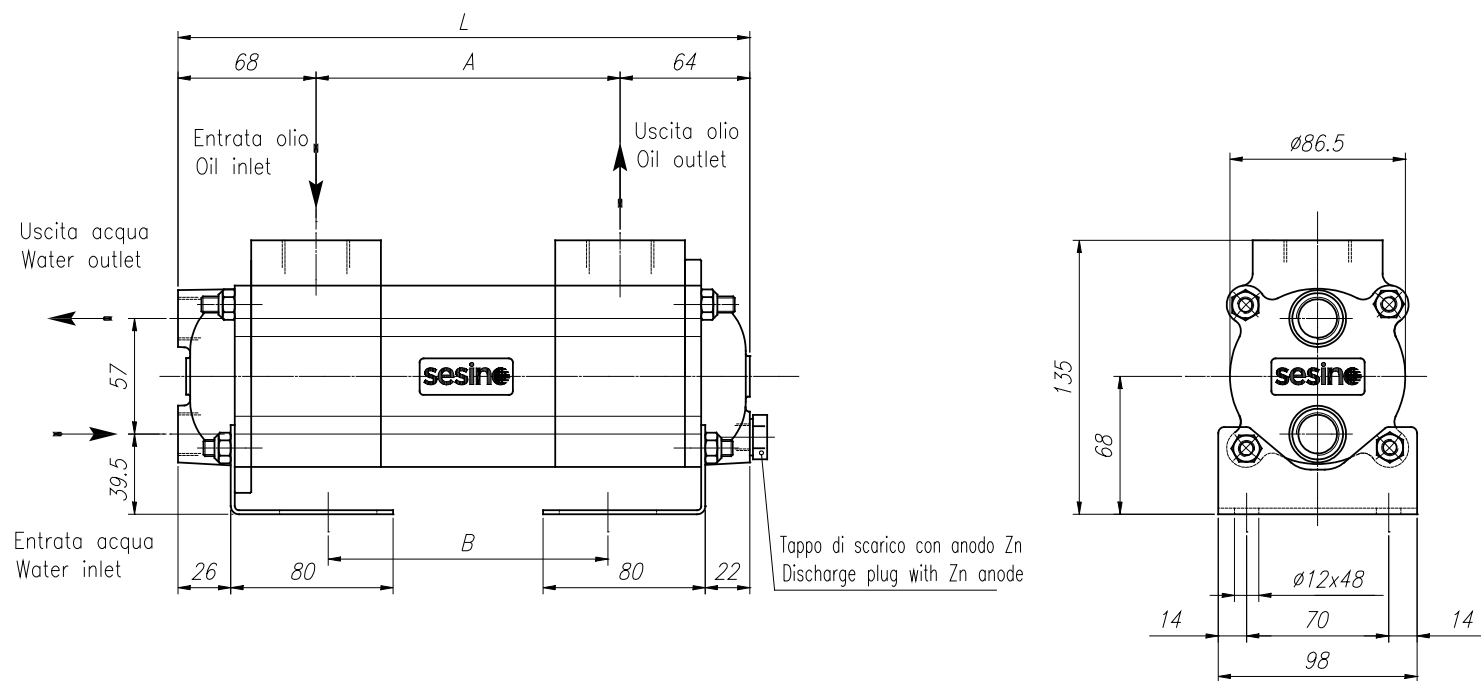


LEGENDA

1. FASCIO TUBIERO - TUBE BUNDLE
2. TUBI FASCIO - BUNDLE TUBES
3. PIASTRE TUBIERE - TUBE SHEETS
4. MANTELLO - SHELL
5. COLLETTORI MANTELLO - SHELL MANIFOLDS
6. TESTATA - HEAD COVER
7. FONDO - END COVER
8. SUPPORTI FISSAGGIO - FIXING SUPPORTS
9. VITI PRIGIONIERE - STUD SCREW
11. DADI - NUTS
12. TAPPO CON ANODO - ANODE PLUG
13. KIT GUARNIZIONI - SEALS KIT



MSG 84



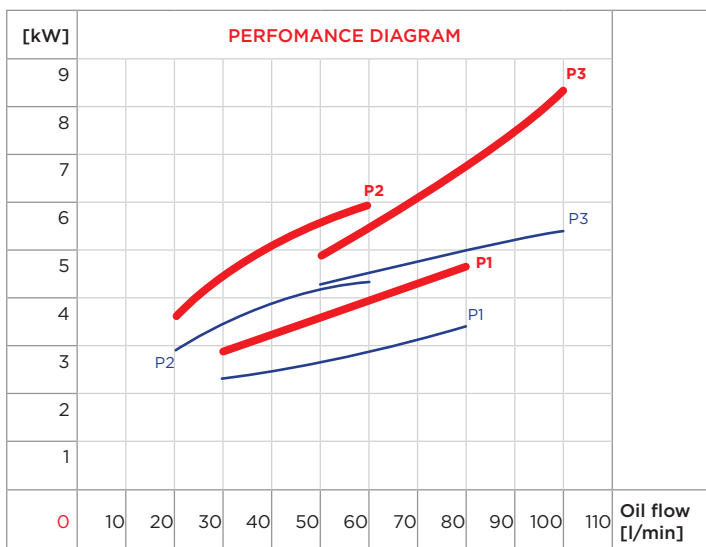
Potenza termica scambiata a $\Delta T_{in}=25^{\circ}\text{C}$ Heat exchanged a $\Delta T_{in}=25^{\circ}\text{C}$ [kW] Connessioni Connections

Tipo Type	Codice Code	Portata acqua Water flow [l/min]	Portata olio Oil flow [l/min]	min. acqua, min. olio min. water, min. oil flow	min. acqua, max. olio min. water, max. oil flow	max. acqua, min. olio max. water, min. oil flow	max. acqua, max. olio max. water, max. oil flow	Acqua Water	Olio Oil	Interasse connessioni olio Oil connections distance A [mm]	Interasse fori fissaggio Anchor point distance B [mm]	Lunghezza Length L [mm]	Peso Weight [kg]
MSG 84 P1	2SCG84P1	7,5 - 30	30-80	2	3	3	5	G½	G1	150	102-174	282	4,5
MSG 84 P2	2SCG84P2	7,5 - 30	20-60	3	4	4	6	G½	G1	310	262-334	442	6,3
MSG 84 P3	2SCG84P3	7,5 - 30	50-100	4	5	5	9	G½	G1-½	310	262-334	442	6,5
MSG 84 P4	2SCG84P4	7,5 - 30	30-80	5	8	7	11	G½	G1	560	512-584	692	9
MSG 84 P5	2SCG84P5	7,5 - 30	80-130	7	8	8	10	G½	G1-½	560	512-584	692	9
MSG 84 P6	2SCG84P6	7,5 - 30	40-90	10	13	13	20	G½	G1-½	715	667-739	847	10,8
MSG 84 P7	2SCG84P7	7,5 - 30	100-160	12	15	17	23	G½	G1-½	715	667-739	847	10,9
MSG 84 P8	2SCG84P8	7,5 - 30	60-110	13	18	18	26	G½	G1-½	870	822-894	1002	12,3
MSG 84 P9	2SCG84P9	7,5 - 30	140-190	17	19	23	30	G½	G1-½	870	822-894	1002	12,3

WATER FLOW RATE:

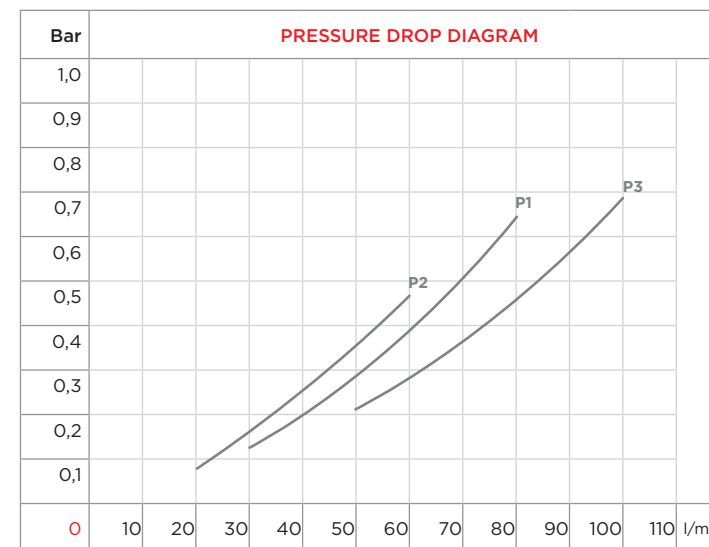


P1 P2 P3

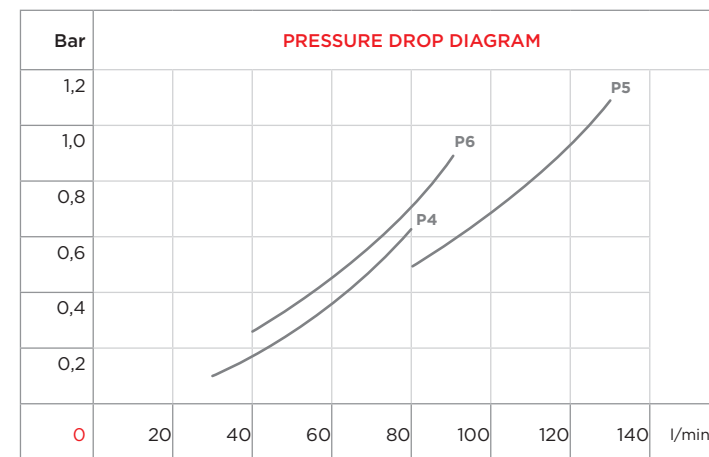
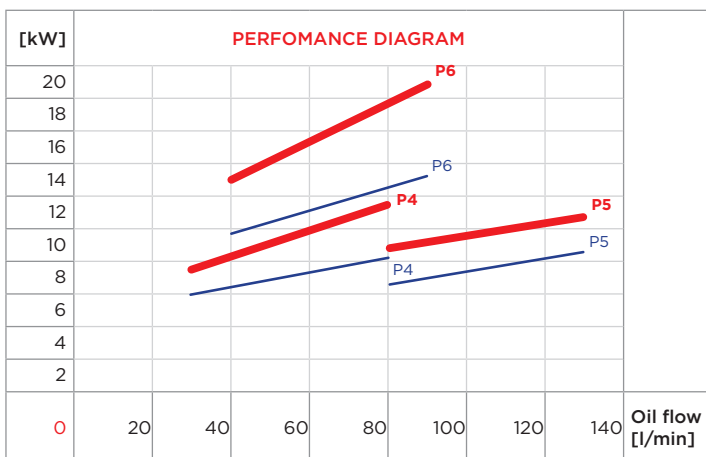


CONSTRUCTION MATERIALS

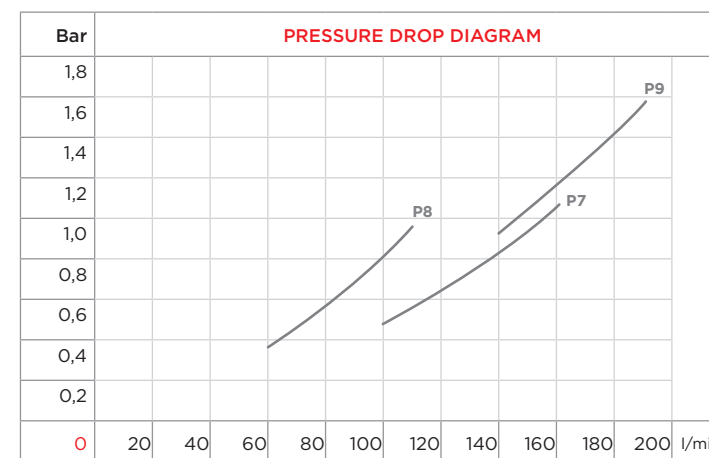
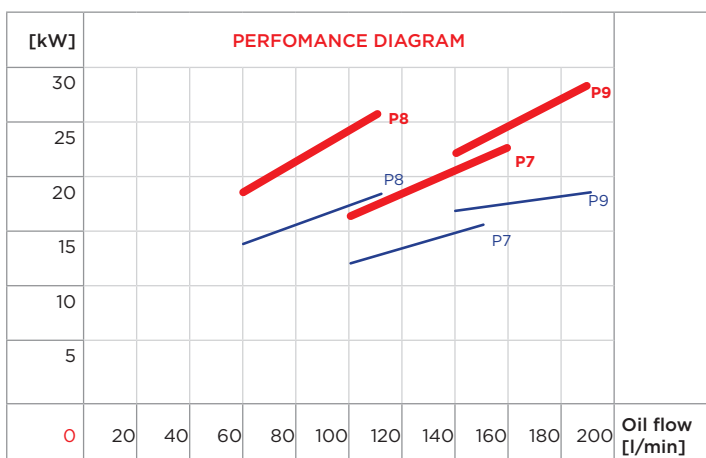
SHELL	TUBES	END COVERS
ALLUMINIUM	COPPER	ALLUMINIUM



P4 P5 P6



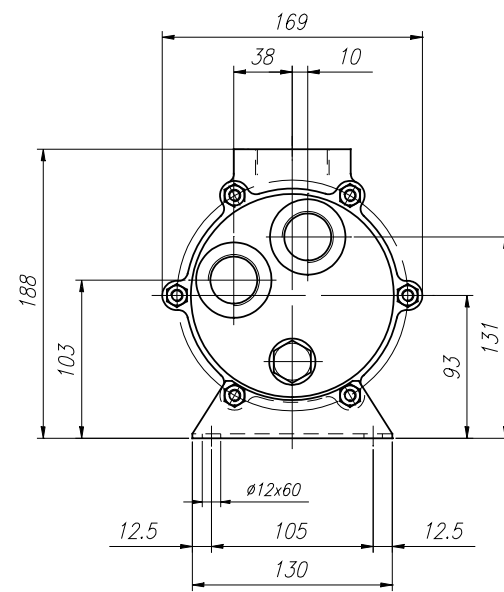
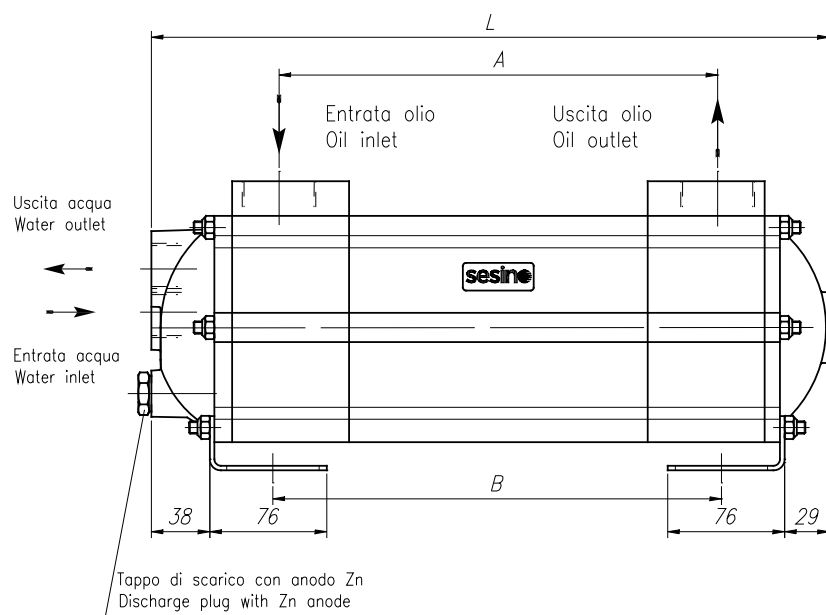
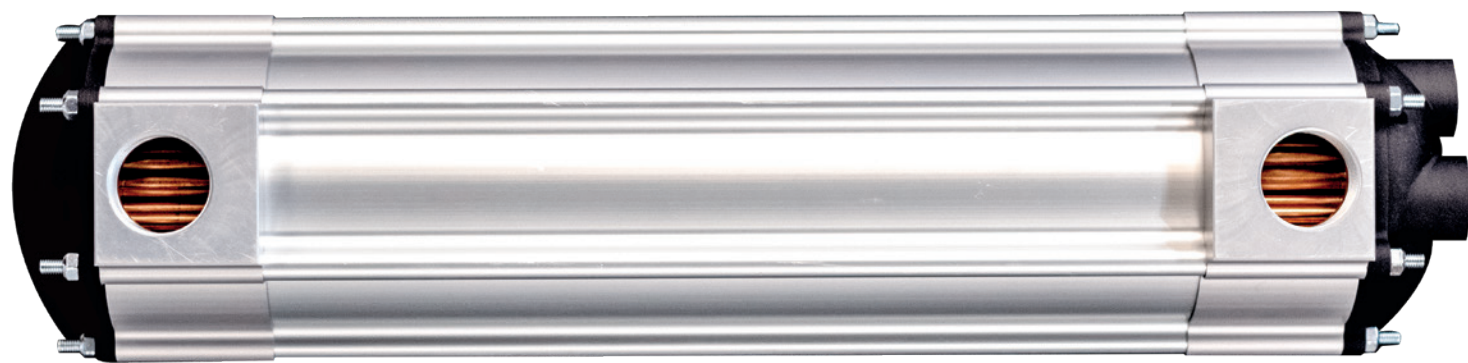
P7 P8 P9



CORRECTION FACTOR							
ΔT_m	10	15	20	25	30	35	40
f	2,5	1,67	1,25	1	0,83	0,71	0,63

CORRECTION FACTOR							
cSt	22	30	46	68	100	150	220
f	0,4	0,6	1	1,5	2,3	3,3	4,6

MSG 134



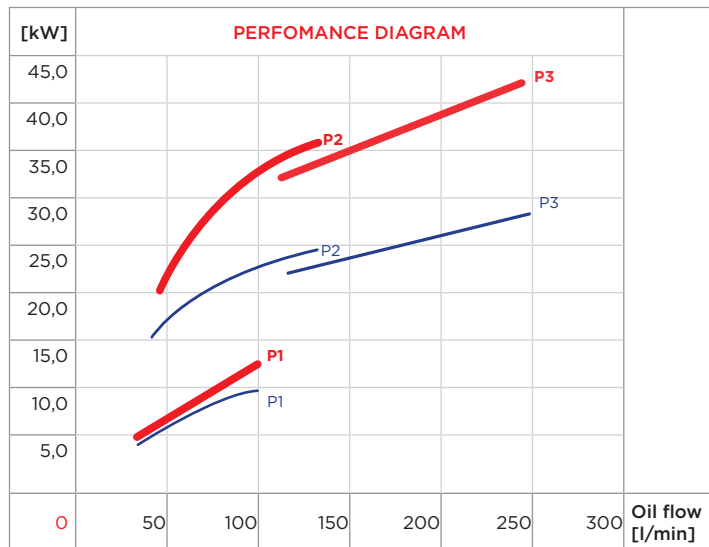
Potenza termica scambiata a $\Delta T_{in}=25^{\circ}C$ Heat exchanged a $\Delta T_{in}=25^{\circ}C$ [kW] Connessioni Connections

Tipo Type	Codice Code	Portata acqua Water flow [l/min]	Portata olio Oil flow [l/min]	min. acqua, min. water, min. oil flow	min. acqua, max. olio min. water, max. oil flow	max. acqua, min. olio max. water, min. oil flow	max. acqua, max. olio max. water, max. oil flow	Acqua Water	Olio Oil	Interasse connessioni olio Oil connections distance A [mm]	Interasse fori fissaggio Anchor point distance B [mm]	Lunghezza Length L [mm]	Peso Weight [kg]
MSG 134 P1	2SCG134P1	15-60	30-100	4	10	4	13	G1	G1-1/2	285	243,5-339,5	440,5	16,4
MSG 134 P2	2SCG134P2	15-60	40-130	14	24	19	36	G1	G1-1/2	535	493,5-589,5	690,5	22,6
MSG 134 P3	2SCG134P3	15-60	120-250	22	28	32	43	G1	G2	520	493,5-589,5	690,5	23
MSG 134 P4	2SCG134P4	15-60	80-250	9	23	10	32	G1	G1-1/2	845	803,5-899,5	1000,5	30,7
MSG 134 P5	2SCG134P5	15-60	200-400	34	43	53	77	G1	G2	830	803,5-899,5	1000,5	30,9
MSG 134 P6	2SCG134P6	15-60	30-170	12	29	13	40	G1	G1-1/2	1145	1103,5-1199,5	1300,5	40
MSG 134 P7	2SCG134P7	15-60	200-500	35	70	45	105	G1	G2	1130	1103,5-1199,5	1300,5	39,5

WATER FLOW RATE:

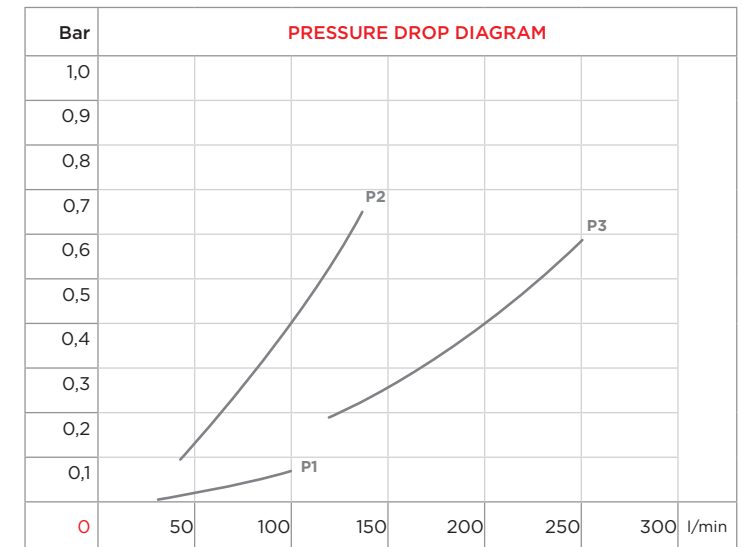


P1 P2 P3

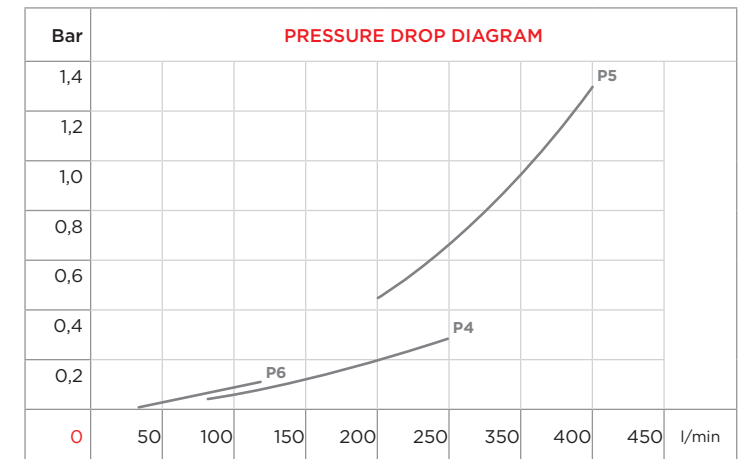
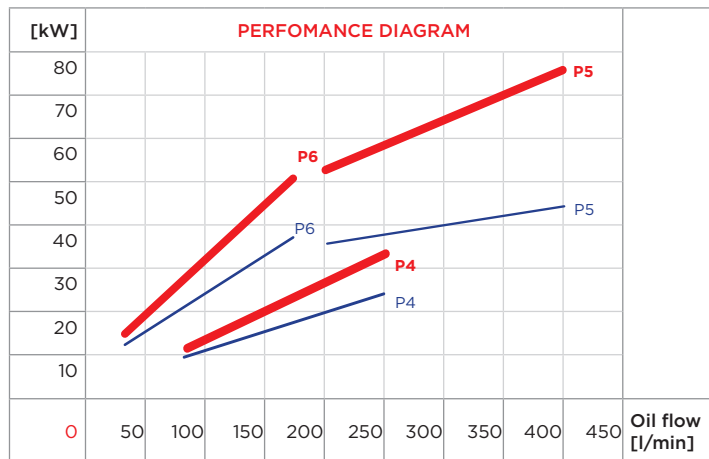


CONSTRUCTION MATERIALS

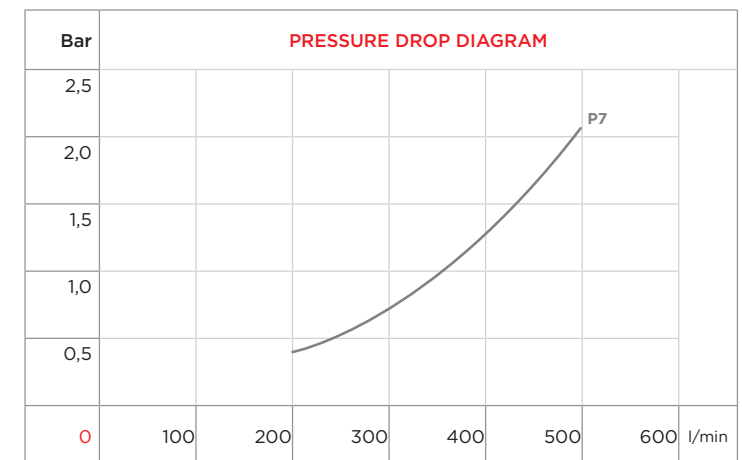
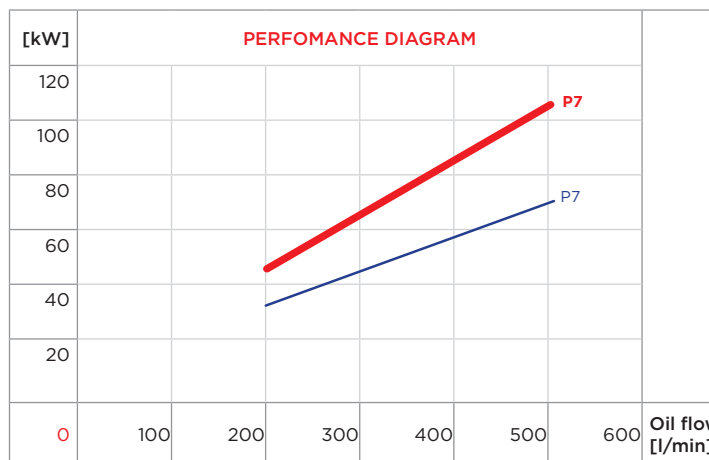
SHELL	TUBES	END COVERS
ALLUMINIUM	COPPER	ALLUMINIUM



P4 P5 P6

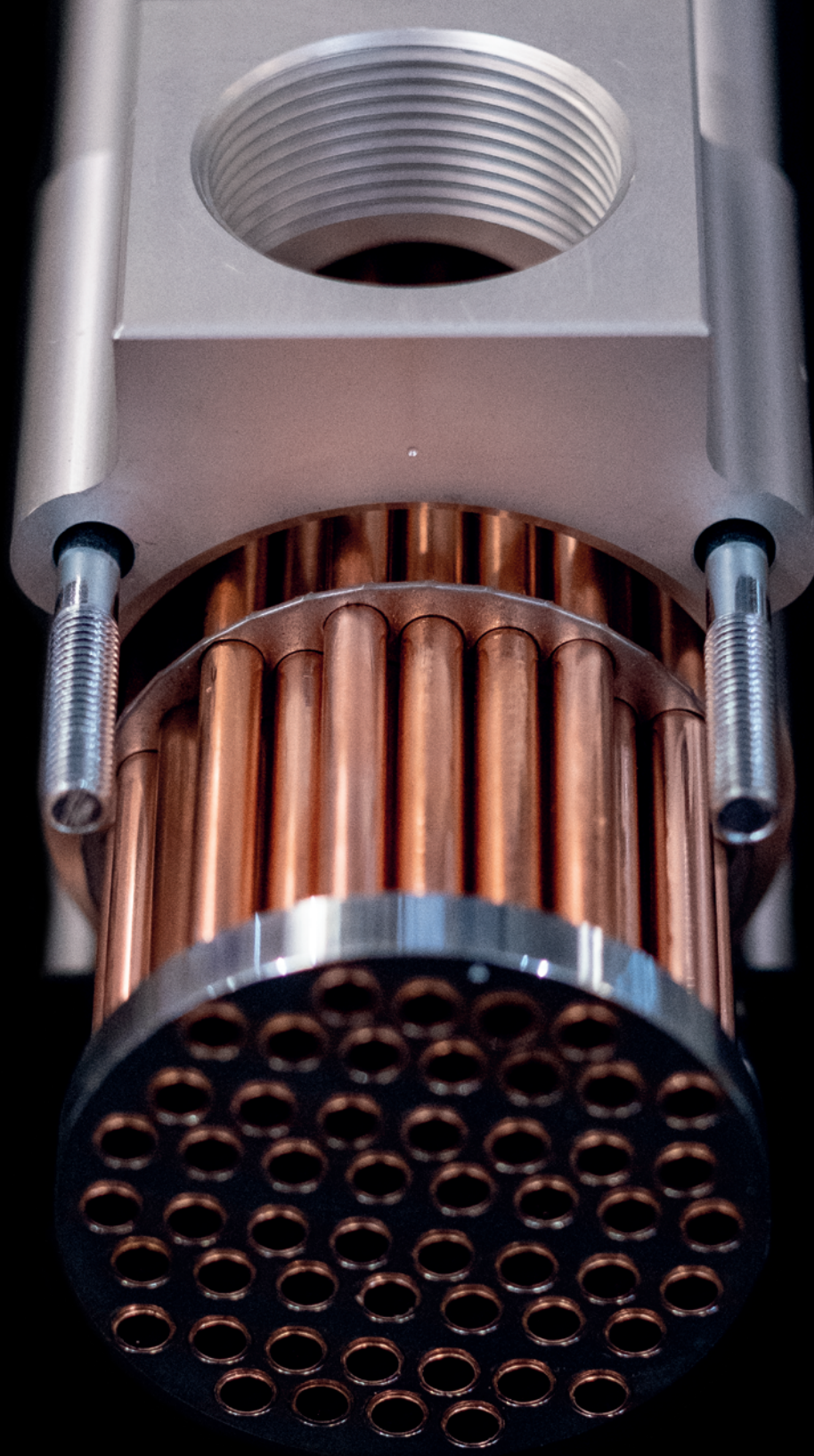


P7



CORRECTION FACTOR							
ΔT_m	10	15	20	25	30	35	40
f	2,5	1,67	1,25	1	0,83	0,71	0,63

CORRECTION FACTOR							
cSt	22	30	46	68	100	150	220
f	0,4	0,6	1	1,5	2,3	3,3	4,6



sesino 

HEAT EXCHANGING EXCELLENCE SINCE 1919

COSTANTE SESINO SPA: via Monza, 150 A/B 20060 GESSATE (MI)

info@sesino.com - www.sesino.com | tel. +39 02.95.38.03.34 - fax +39 02.95.78.05.28

